



**PRODUCTOMSCHRIJVING** Het trekt de aandacht en houdt nieuwsgierige blikken buiten: een gevel met schuifluiken en gevelschermen passen perfect bij het hedendaagse leven. Het biedt het beste van twee werelden – binnen en buiten – door gefilterd licht binnen te laten waar men wil. De dynamiek van schuifluiken en gevelschermen geven een gebouw flair en spanning. De perfecte aankleding voor een pand dat in de belangstelling mag staan. Schuifluiken zijn niet alleen mooi maar ook heel praktisch. Schuifluiken en gevelschermen onttrekken grote glasoppervlakken in een handomdraai aan inkijk en felle zon. Het energieverbruik voor verwarming en koeling wordt nu nog meer gereduceerd: kostenbesparend en milieuvriendelijker.

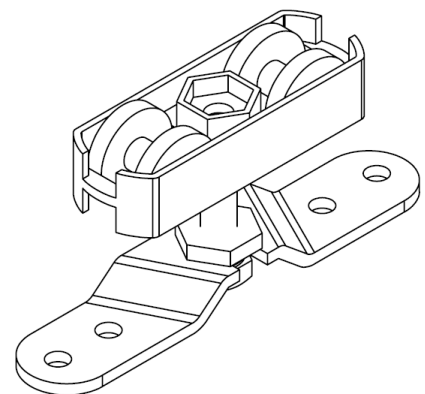
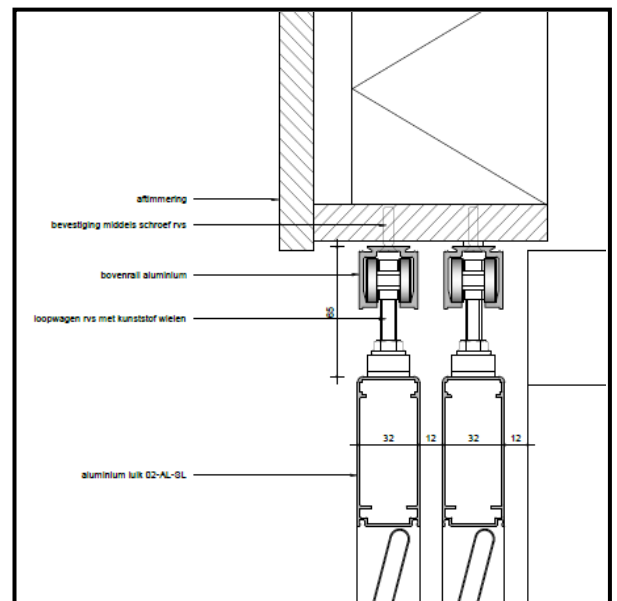
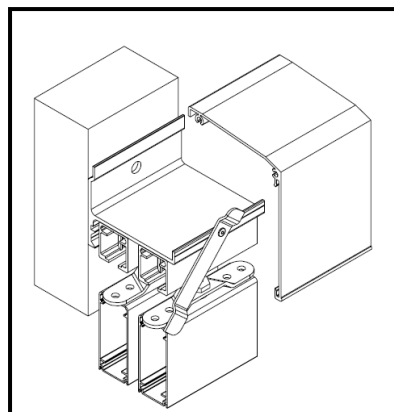
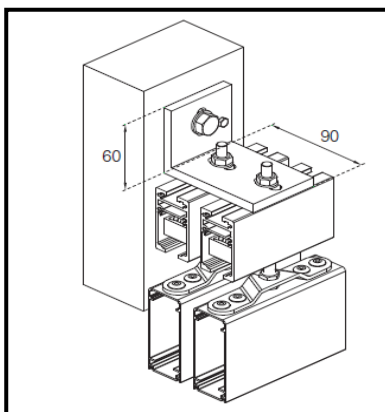
**RAILSISTEEM** Met het railsysteem boven en een puntgeleider of geleiderprofiel onder de raampartij of deur, zijn de panelen eenvoudig te verplaatsen, handmatig of elektrisch bediend. Het aluminium railsysteem is onderhoudsarm en kan met behulp van een draagprofiel met afdekkap of met montagebeugels eenvoudig tegen de gevel (op de dag) worden gemonteerd. In sommige situaties is het mogelijk om de bovenrail aan de onderkant van de overstek of latei (in de dag) te monteren. Isoluijk levert het schuifstelsel met een enkel, dubbel of zelfs drievoudig uitgevoerd railsysteem. In de ruststand zijn de schuifluiken door een geïntegreerde klikstop geblokkeerd.

**BEDIENING** Door de soepele werking van de loopwielen zijn de schuifluiken en gevelschermen eenvoudig met de hand te bedienen. Alle schuifluiken en gevelschermen kunnen uitgevoerd worden met een elektrische bediening. Met een druk op de knop (afstandsbediening is mogelijk) zullen de luiken en schermen zich geluidloos naar de gewenste plek verplaatsen.

## TECHNISCHE GEGEVENS

|                    |                        |
|--------------------|------------------------|
| Type               | 05-SL-AL               |
| Fabrikant          | Isoluijk BV            |
| Omschrijving       | Schuifluik railsysteem |
| Materiaal          | Aluminium profielen    |
| Luikbreedte        | Minimaal 600 mm        |
| Maximale belasting | 60 kg per schuifluik   |

11.21



**ISOLUIJK**

Zeilschip 30, 3991 CT Houten  
 T(030) 603 55 22 I F(030) 604 36 37  
 www.isoluijk.nl I info@isoluijk.nl